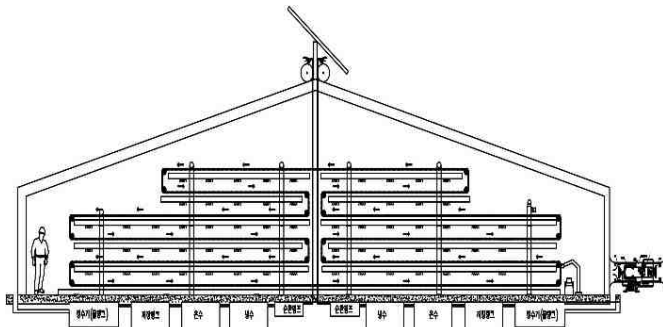




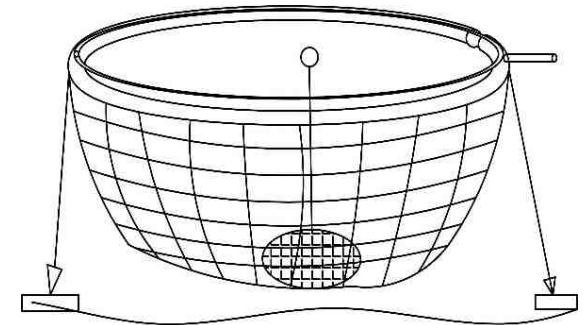
Clean Noise World Co., Ltd.

<http://www.cn-world.co.kr>

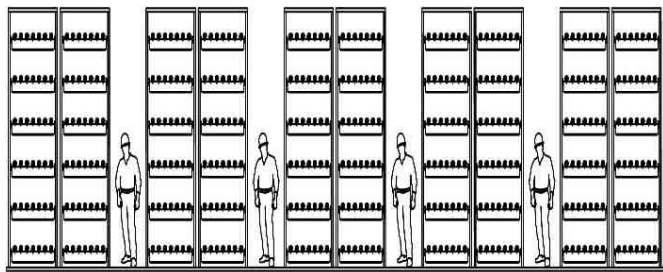
Emil : cnworld7@gmail.com



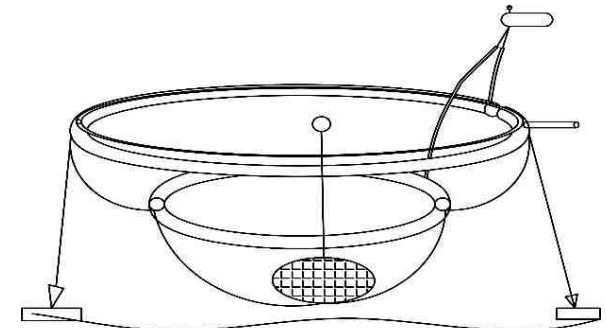
농수산물 자동화 시스템



어류 유인 자동 포획 장치



농수산물 자동화 시스템



어류 유인 자동 포획 장치

2018. 03

Head Office & Factory : #73, Geomsan-ro 361, Tanhyeon-myeon, Paju-si, Gyeonggi-do, Korea

Tel. : 031-935-4001 Fax. : 031-943-5595

인사말

email : cnworld7@gmail.com

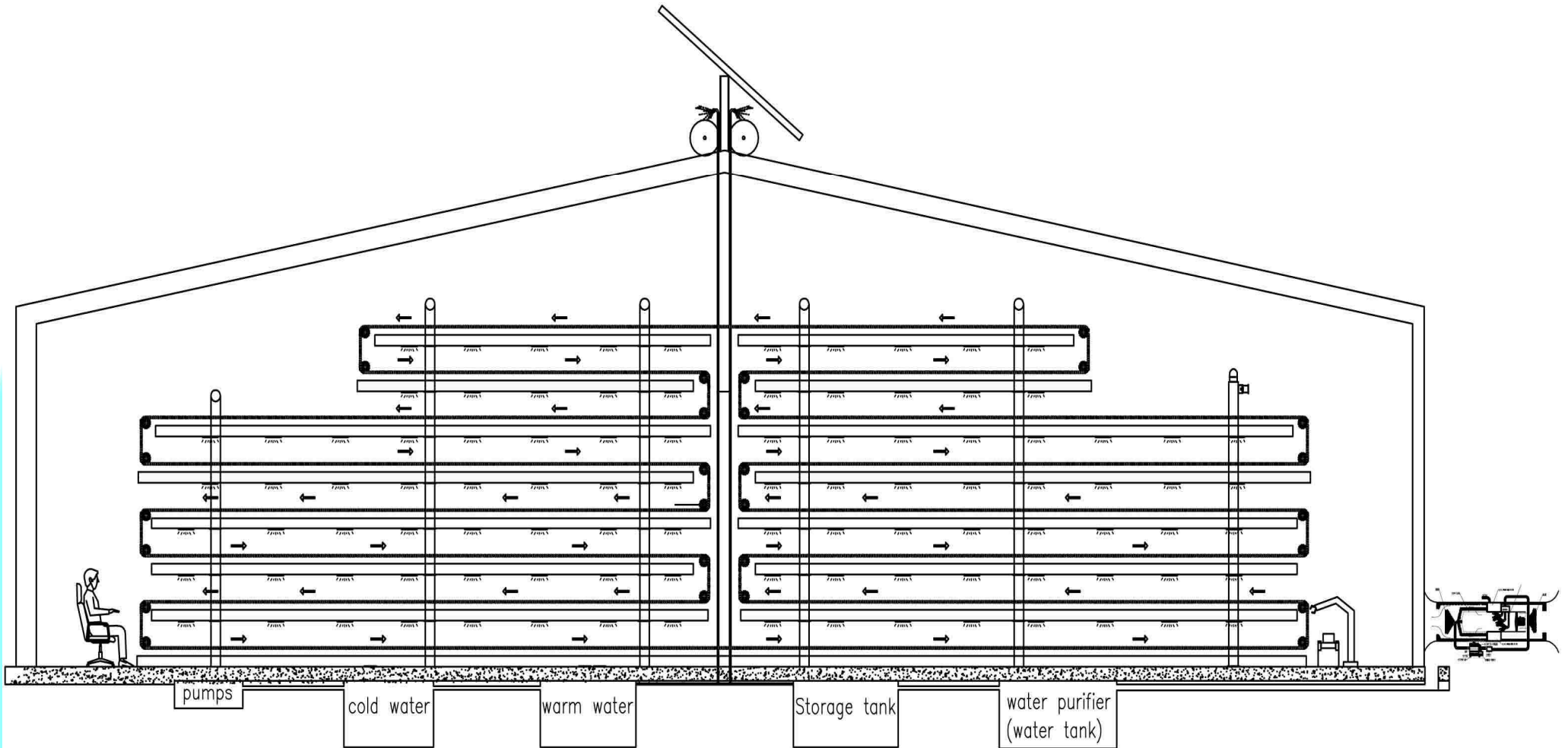
우리의 농어촌을 4차원으로 함께 바꿔봅시다.

자꾸만 고령화 되는 농어촌에 작물 재배의 어려움과 귀농의 실패를 줄이고 농어촌 경제발전에 도움이 되고자 좁은 공간에서도 대량으로 재배가 가능하고 사람이 이동하지 않고 앉아서 수확할 수 있는 4차원의 농어촌시스템으로 우리 함께 농어촌을 바꿔봅시다.

(주)씨앤월드는 세계 식량난을 조금이나마 해소하고자 물 손실이 전혀 없이 재활용하여 사막 또는 산속에서 모든 생물 생산이 가능한 4차원의 농업기술로 선진국과 경쟁할 수 있는 기술력을 지향하고 연구 개발하는 엔지니어링 회사입니다.

(귀하와 함께 연구할 과제 - 꽃, 엽채류, 과채류, 각종버섯, 곤충류 등 모든 생물이 적용대상.)

감사합니다.



농수산물 자동화 시스템



농수산물 자동화 기계

(주)씨앤월드

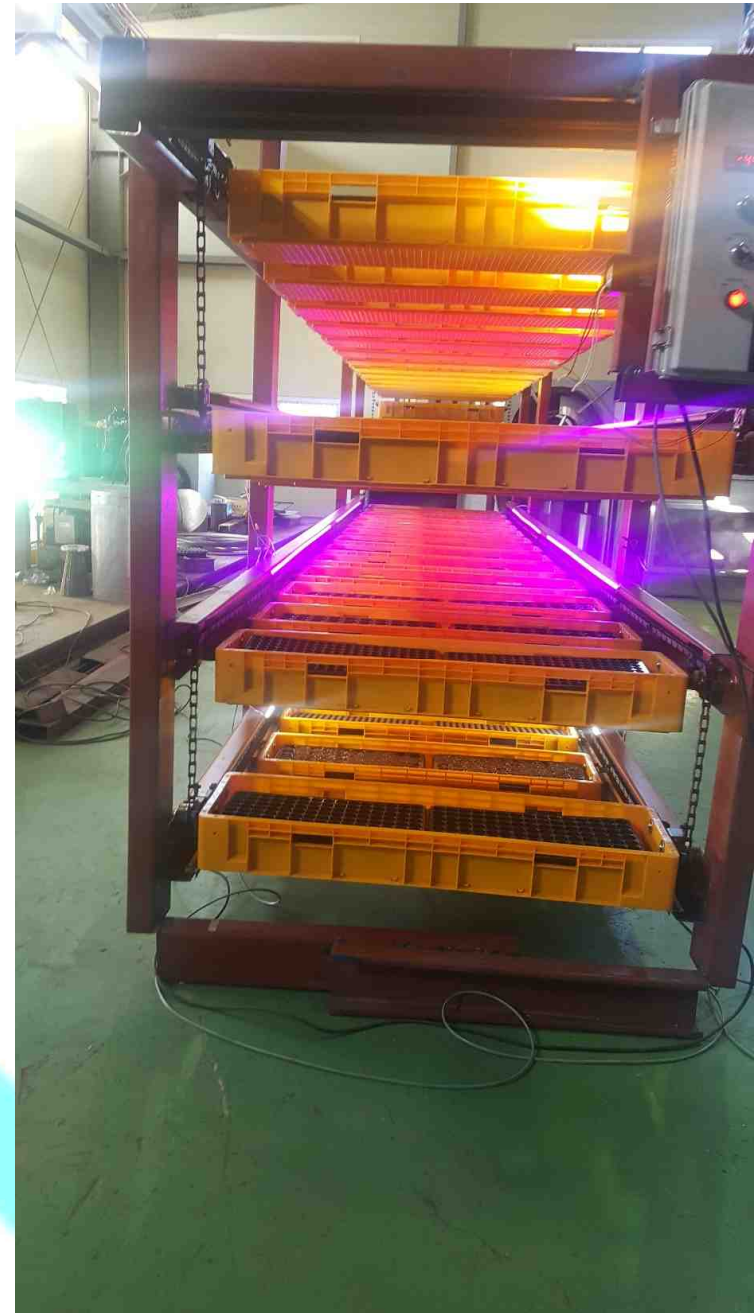
김창순 010-2093-5557

김원철 010-5525-7684

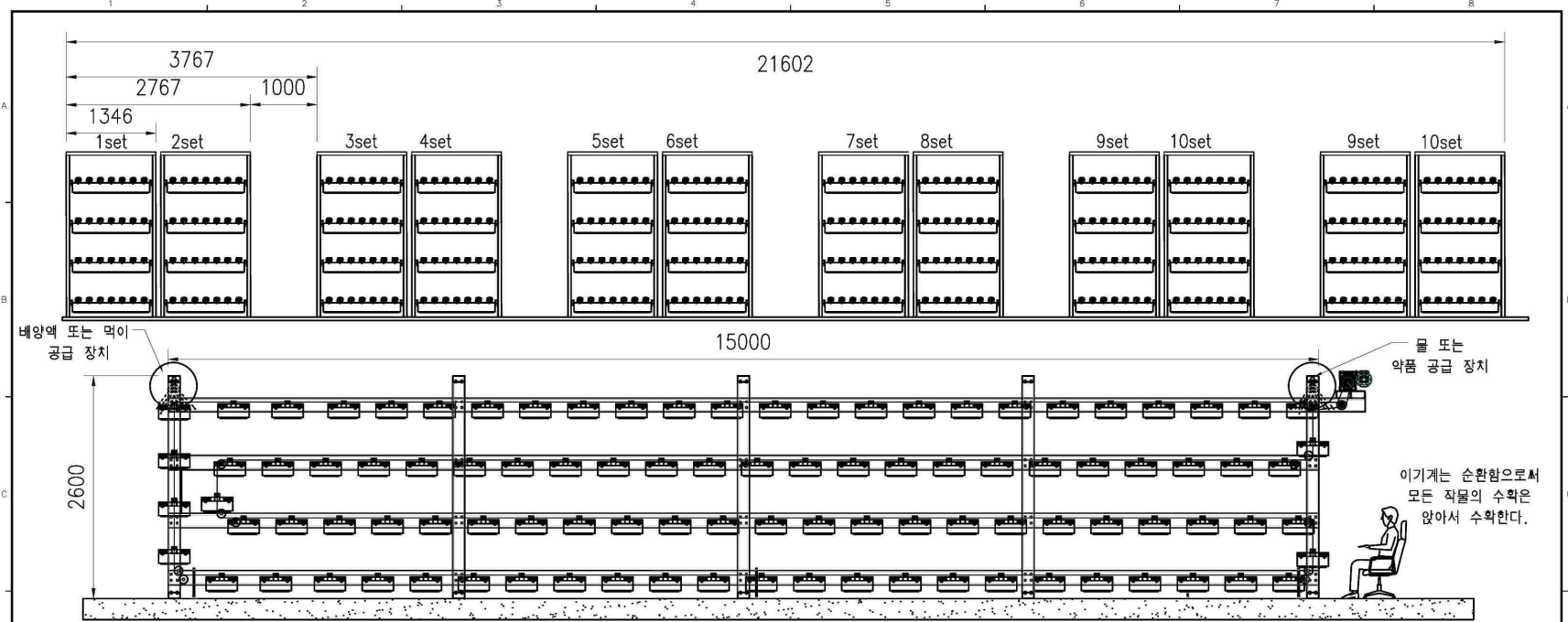
<http://www.cn-world.co.kr>

Head Office & Factory : #73, Geomsan-ro 361, Tanhyeon-myeon, Paju-si, Gyeonggi-do, Korea

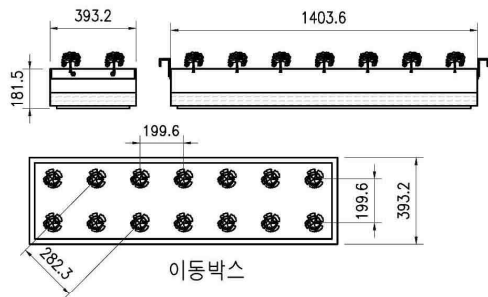
Tel. : 031-935-4001 Fax. : 031-943-5595







농수산물 자동화 시스템



4단용 자동화기계	상추 (4단기준)
면적 - 16Mx21M(100평)	면적 - 16Mx21M(100평)
12set 이동박스 - 1,200개	상추개수 - 14,400주
모종판 - 2,400개	

자동화기기 한세트에 이동박스 100개,
이동박스 100개에 모종판(50구)은 200개 10,000주

회사명 : (주)씨앤월드
연락처 : 김창순 - 010-2093-5557
김원철 - 010-5525-7684

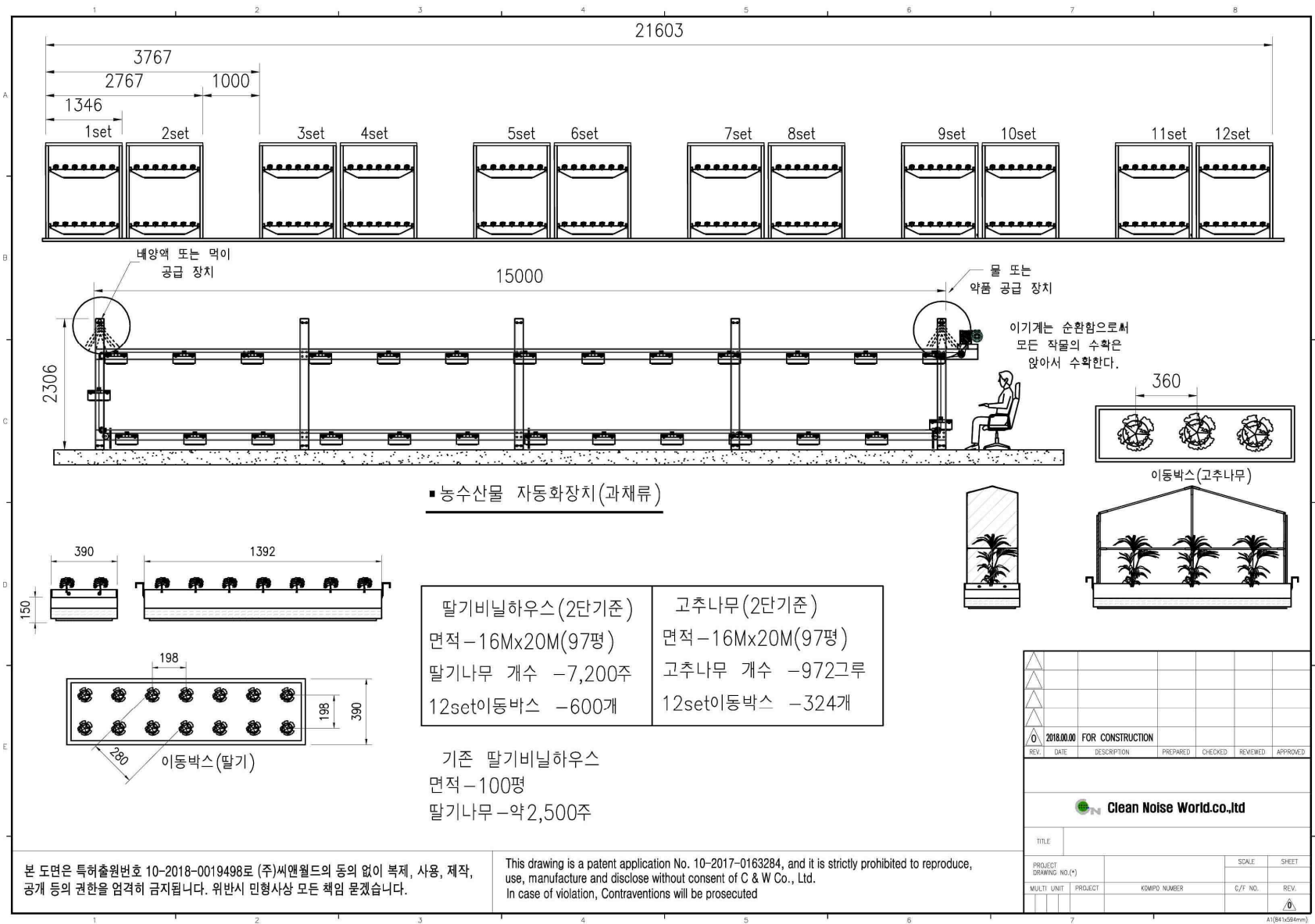
REV	DATE	DESCRIPTION	PREPARED	CHECKED	REVIEWED	APPROVED
0	2018.00.00	FOR CONSTRUCTION				

Clean Noise World Co., Ltd

본 도면은 특허출원번호 10-2018-0019498로 (주)씨앤월드의 동의 없이 복제, 사용, 제작, 양개 등의 권한을 엄격히 금지됩니다. 위반시 민형사상 모든 책임 문겠습니다.

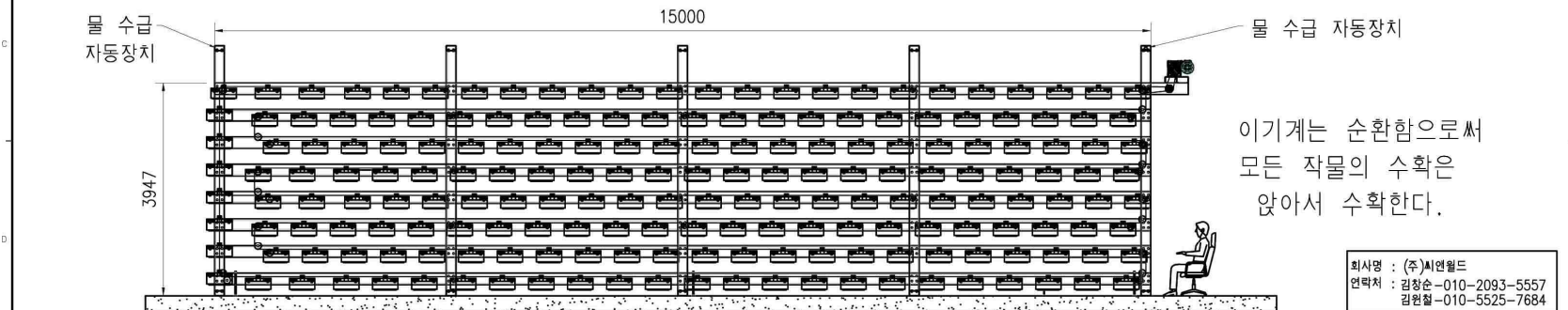
This drawing is a patent application No. 10-2017-0163284, and it is strictly prohibited to reproduce, use, manufacture and disclose without consent of C & W Co., Ltd.
In case of violation, Contraventions will be prosecuted

TITLE		SCALE	SHEET
PROJECT DRAWING NO. (*)			
MULTI UNIT	PROJECT	KWPO NUMBER	C/F NO. REV.



본 도면은 특허출원번호 10-2018-0019498로 (주)씨앤월드외의 동의 없이 복제, 사용, 제작, 공개 등의 권한을 엄격히 금지됩니다. 위반시 민형사상 모든 책임 물겠습니다.

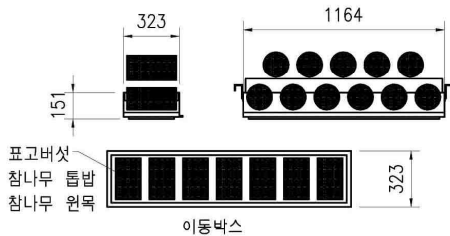
This drawing is a patent application No. 10-2017-0163284, and it is strictly prohibited to reproduce, use, manufacture and disclose without consent of C & W Co., Ltd. In case of violation, Contraventions will be prosecuted



이 기계는 순환함으로서
모든 작물의 수확은
앞아서 수확한다.

회사명 : (주)씨엔월드
연락처 : 김창순 - 010-2093-5557
김원철 - 010-5525-7684

농수산물 자동화 시스템



8단용 표고버섯 재배 자동화기계
면적 - 16Mx21M(100평)
12set 이동박스 - 2,400개
표고버섯 톱밥배지 - 26,400개

본 도면은 특허출원번호 10-2018-0019498로 (주)씨엔월드의 동의 없이 복제, 사용, 제작, 공개 등의 권한을 엄격히 금지됩니다. 위반시 민형사상 모든 책임 물겠습니다.

This drawing is a patent application No. 10-2017-0163284, and it is strictly prohibited to reproduce, use, manufacture and disclose without consent of C & W Co., Ltd.
In case of violation, Contraventions will be prosecuted

0. 2018.00.00 FOR CONSTRUCTION			
REV.	DATE	DESCRIPTION	APPROVED
Clean Noise World.co.ltd			
PROJECT DRAWING NO. (*)		SCALE SHEET	
MULTI UNIT	PROJECT	KOMPO NUMBER	C/F NO. REV.